



Z.I. – 12, Route de Boissy-le-Girard
45480 AUTRUY-SUR-JUINE FRANCE

☎ : +33 (0)2 38 34 55 40 📠 : +33 (0)2 38 32 50 96

E-mail : infolabry@labry.eu Web : www.emballages-labry.com

CATALOGUE SEAUX CONIQUES

CONICAL PAILS

Ed. 2
(22/04/2017)





Z.I. – 12, Route de Boissy-le-Girard
45480 AUTRUY-SUR-JUINE FRANCE

☎ : +33 (0)2 38 34 55 40 📠 : +33 (0)2 38 32 50 96

E-mail : infolabry@labry.eu Web : www.emballages-labry.com

Index

	Seau rond conique Round conical pail	Seau rectangulaire conique Rectangular conical pail
mm.160 (2.5L – 3L)	Page 3	--
mm.180 (5L)	p. 4	--
mm.198 (4L – 6L)	p. 5	--
mm.240 (6L – 10L)	p. 6	--
mm.286 (12L – 25L)	p. 7	--
mm.292 (12L – 30L)	p. 8	--
mm.305 (12L – 30L)	p. 9	--
mm.328 (25L – 35L)	p. 10	--
mm.255x165 (2.5L – 5L)	--	p. 11



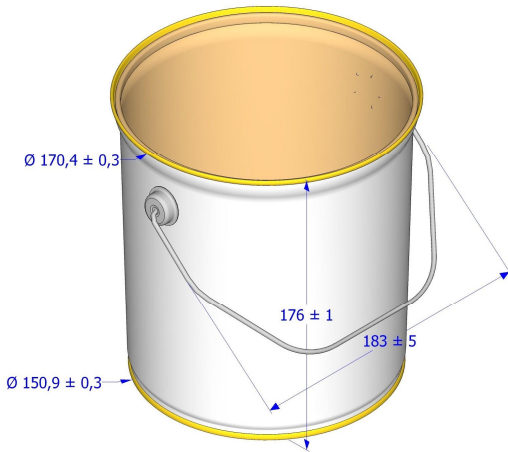
Z.I. – 12, Route de Boissy-le-Girard
 45480 AUTRUY-SUR-JUINE FRANCE
 ☎ : +33 (0)2 38 34 55 40 📠 : +33 (0)2 38 32 50 96
 E-mail : infolabry@labry.eu Web : www.emballages-labry.com



Seau rond conique « tulipe » « Tulipe » round conical pail

Diamètre / Diameter

∅ mm.160_{/150}

Aperçu / View



	
Caractéristiques principales	Main features
Rond, conique, corps soudé	Round, conical, welded body
Ouverture / Perçage	Aperture / Hole
mm.159	
Gerbabilité	Stackability
Oui	Yes
Moyen de préhension	Handling device
Anse métallique	Wire handle
Autres caractéristiques	Other features
1 jonc ou sans	1 bead or without
Hauteur(s) plus standard(s) & capacité(s) correspondante(s)	Most standard height(s) and & related capacity(ies)
mm.176 = 2.5L - mm.193 = 3L	

Tous nos emballages peuvent être :

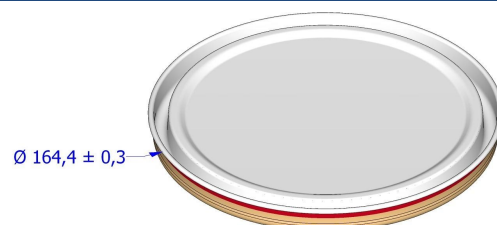
- imprimés et/ou vernis
- intérieurement et/ou extérieurement

All our cans can be :

- printed and/or lacquered internally and/or externally



Fermeture(s) / Closure(s)



Bouchon "tulipe" / "tulipe" lever lid

Homologation « RID-ARD / UN » rating

--



LABRY S.A.

Z.I. – 12, Route de Boissy-le-Girard
45480 AUTRUY-SUR-JUINE FRANCE

☎ : +33 (0)2 38 34 55 40 📠 : +33 (0)2 38 32 50 96

E-mail : infolabry@labry.eu Web : www.emballages-labry.com

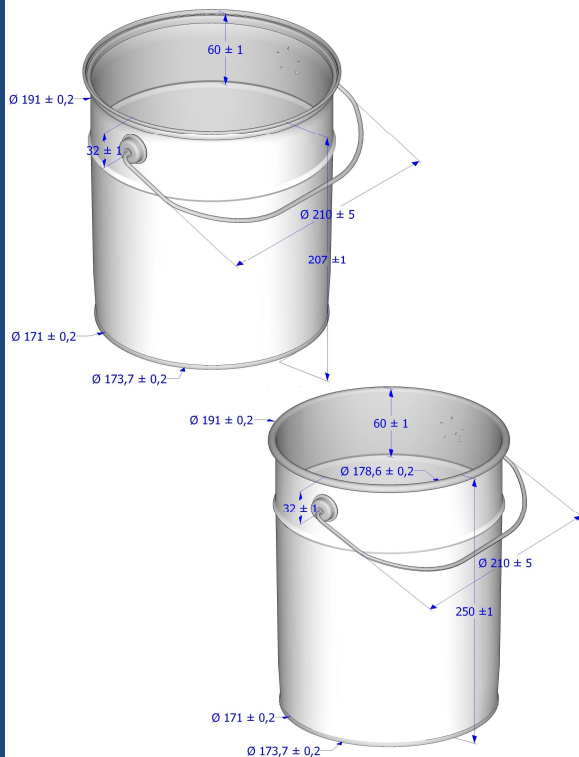
Seau rond conique « tulipe »

« Tulipe » round conical pail

Diamètre / Diameter

∅ **mm.180**_{/165}

Aperçu / View



Caractéristiques principales

Rond, conique, corps soudé

Main features

Round, conical, welded body

Ouverture / Perçage

mm.180 (Tulipe : mm.178)

Aperture / Hole

Gerbabilité

Oui

Stackability

Yes

Moyen de préhension

Anse métallique

Handling device

Wire handle

Autres caractéristiques

1 jonc ou sans
Agrément UN (sauf tulipe)
Joints PVC et latex

Other features

1 bead or without
UN approved (except tulipe)
PVC and latex gaskets

Hauteur(s) plus standard(s) & capacité(s) correspondante(s)

mm.185 = 3.5L - mm.235 = 4.5L - mm.250, 255 = 5L

Most standard height(s) and & related capacity(ies)

Tous nos emballages peuvent être :

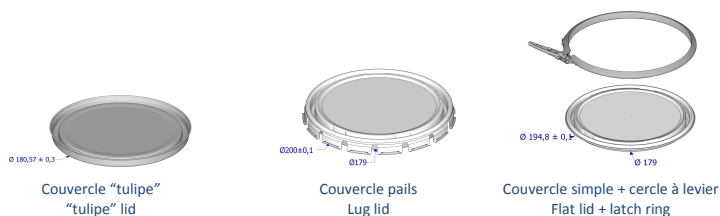
- imprimés et/ou vernis
- intérieurement et/ou extérieurement

All our cans can be :

- printed and/or lacquered
- internally and/or externally



Fermeture(s) / Closure(s)



Homologation « RID-ARD / UN » rating

UN 1A2/ Y 1,2/ 100 (Couvercle simple + cercle à levier / Flat lid + latch ring)



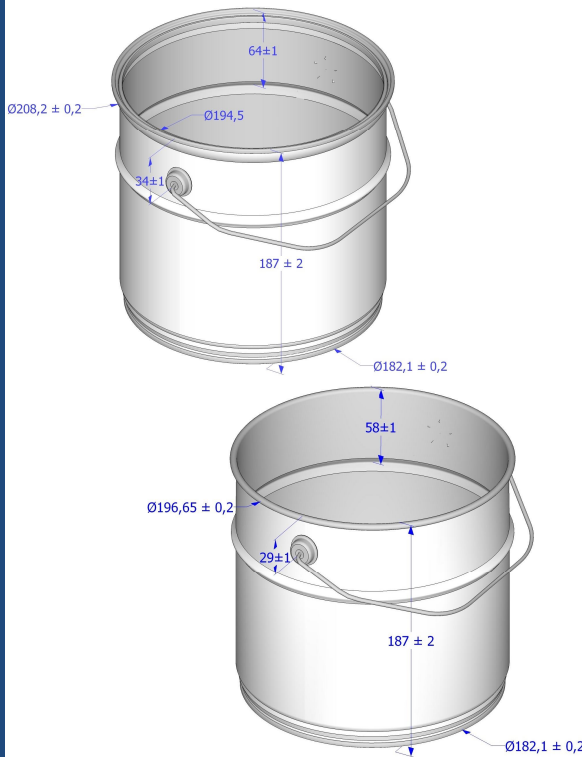
Z.I. – 12, Route de Boissy-le-Girard
 45480 AUTRUY-SUR-JUINE FRANCE
 ☎ : +33 (0)2 38 34 55 40 📠 : +33 (0)2 38 32 50 96
 E-mail : infolabry@labry.eu Web : www.emballages-labry.com

Seau rond conique « tulipe » « Tulipe » round conical pail

Diamètre / Diameter

∅ mm.198_{/180}

Aperçu / View



Caractéristiques principales	Main features
Rond, conique, corps soudé	Round, conical, welded body
Ouverture / Perçage	Aperture / Hole
mm.196 (Tulipe : mm.194)	
Gerbabilité	Stackability
Oui	Yes
Moyen de préhension	Handling device
Anse métallique	Wire handle
Autres caractéristiques	Other features
1 jonc ou sans Joints PVC et latex	1 bead or without PVC and latex gaskets
Hauteur(s) plus standard(s) & capacité(s) correspondante(s)	Most standard height(s) and & related capacity(ies)
mm.184 = 4L - mm.193 = 4.5L - mm.215 = 5L - mm.248 = 6L	

Tous nos emballages peuvent être :	All our cans can be :
<input checked="" type="checkbox"/> imprimés et/ou vernis <input checked="" type="checkbox"/> intérieurement et/ou extérieurement	<input checked="" type="checkbox"/> printed and/or lacquered internally and/or externally

Fermeture(s) / Closure(s)		
<p>Couvercle "tulipe" "tulipe" lid</p>	<p>Couvercle pails Lug lid</p>	<p>Couvercle simple + cercle à levier Flat lid + latch ring</p>

Homologation « RID-ARD / UN » rating



Z.I. – 12, Route de Boissy-le-Girard
 45480 AUTRUY-SUR-JUINE FRANCE
 ☎ : +33 (0)2 38 34 55 40 📠 : +33 (0)2 38 32 50 96
 E-mail : infolabry@labry.eu Web : www.emballages-labry.com

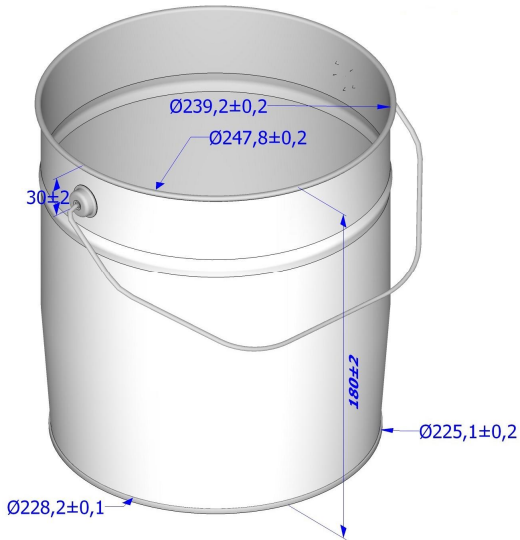
Seau rond conique

Round conical pail

Diamètre / Diameter

mm.240_{/220}

Aperçu / View



Caractéristiques principales

Main features

Rond, conique, corps soudé

Round, conical, welded body

Ouverture / Perçage

Aperture / Hole

mm.239

Gerbabilité

Stackability

Oui

Yes

Moyen de préhension

Handling device

Anse métallique

Wire handle

Autres caractéristiques

Other features

1 jonc
 Joints PVC et latex

1 bead
 PVC and latex gaskets

Hauteur(s) plus standard(s) & capacité(s) correspondante(s)

Most standard height(s) and & related capacity(ies)

mm.185 = 6L - mm.280 = 10L

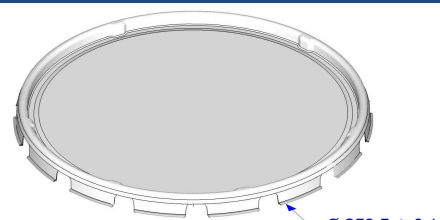
Tous nos emballages peuvent être :

All our cans can be :

- imprimés et/ou vernis
- intérieurement et/ou extérieurement

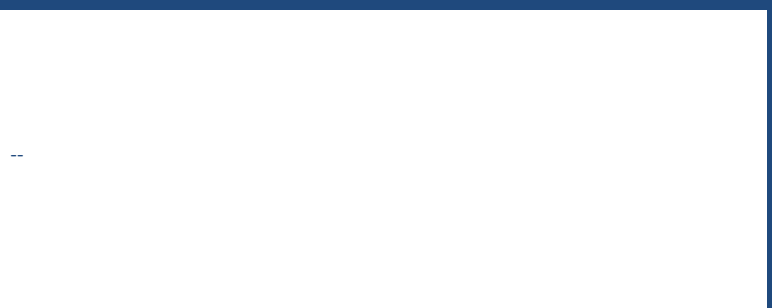
- printed and/or lacquered internally and/or externally

Fermeture(s) / Closure(s)



Couvercle pails / Lug lid

Homologation « RID-ARD / UN » rating





Z.I. – 12, Route de Boissy-le-Girard
45480 AUTRUY-SUR-JUINE FRANCE

☎ : +33 (0)2 38 34 55 40 📠 : +33 (0)2 38 32 50 96

E-mail : infolabry@labry.eu Web : www.emballages-labry.com

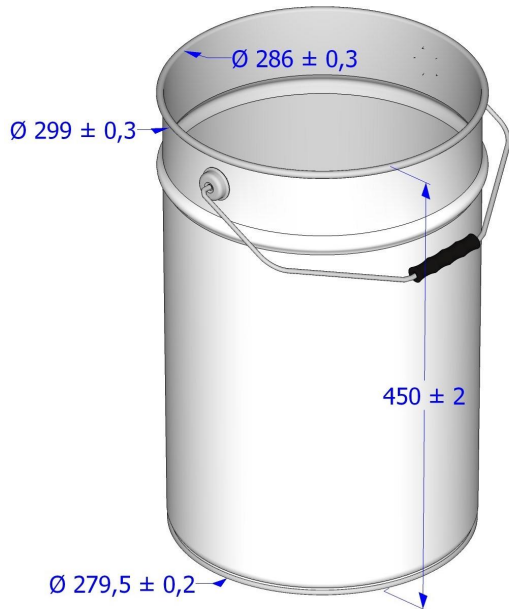
Seau rond conique

Round conical pail

Diamètre / Diameter

∅ **mm.286**_{/274}

Aperçu / View



Caractéristiques principales	Main features
Rond, conique, corps soudé	Round, conical, welded body
Ouverture / Perçage	Aperture / Hole
mm.286	
Gerbabilité	Stackability
Oui	Yes
Moyen de préhension	Handling device
Anse métallique	Wire handle
Autres caractéristiques	Other features
1 jonc Agrément UN Joints PVC et latex	1 bead UN approved PVC and latex gaskets
Hauteur(s) plus standard(s) & capacité(s) correspondante(s)	Most standard height(s) and & related capacity(ies)
mm.240 = 12L - mm.300 = 15L - mm.370 = 20L - mm.450 & mm.470 = 25L	

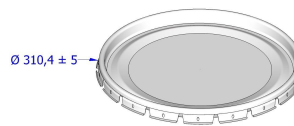
Tous nos emballages peuvent être :

- imprimés et/ou vernis
- intérieurement et/ou extérieurement

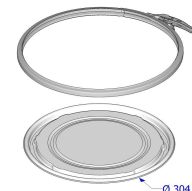
All our cans can be :

- printed and/or lacquered internally and/or externally

Fermeture(s) / Closure(s)



Couvercle pails
Lug lid



Couvercle simple avec cercle à levier
Flat lid + latch ring

Homologation « RID-ARD / UN » rating

UN 1A2 / Y 1,8 / 80 (Couvercle pails / Lug lid).

RID-ADR 0A2 / Y35 / S (Couvercle pails / Lug lid).

UN 1A2 / Y 1,4 / 100 (Couvercle simple avec cercle à levier / Flat lid + latch ring).

RID-ADR 0A2 / Y 43 / S (Couvercle pails / Lug lid).

UN 1A2 / Y 1,4 / 80 (Couvercle pails / Lug lid).





Z.I. – 12, Route de Boissy-le-Girard
 45480 AUTRUY-SUR-JUINE FRANCE
 ☎ : +33 (0)2 38 34 55 40 📠 : +33 (0)2 38 32 50 96
 E-mail : infolabry@labry.eu Web : www.emballages-labry.com

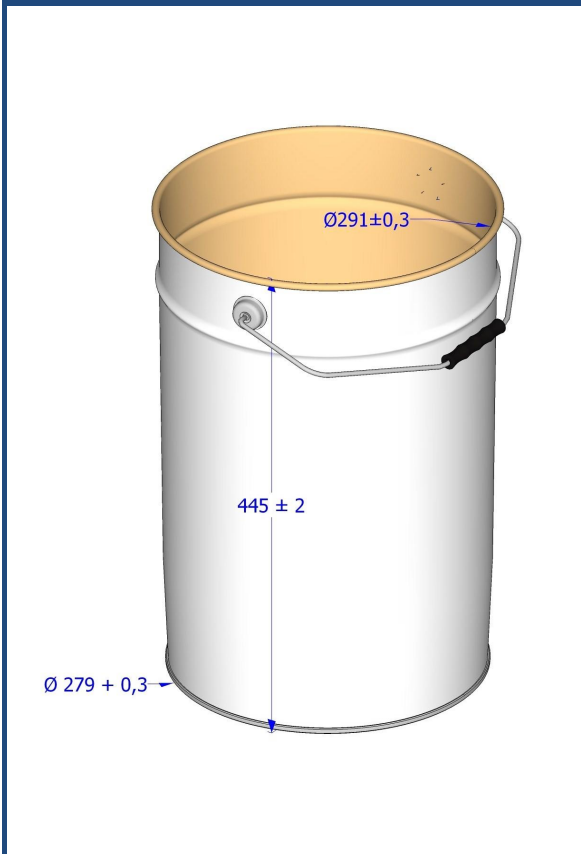
Seau rond conique



Round conical pail

Diamètre / Diameter

∅ **mm.292**_{/274}

Aperçu / View



	
Caractéristiques principales	Main features
Rond, conique, corps soudé	Round, conical, welded body
Ouverture / Perçage	Aperture / Hole
mm.291	
Gerbabilité	Stackability
Oui	Yes
Moyen de préhension	Handling device
Anse métallique	Wire handle
Autres caractéristiques	Other features
1 jonc Agrément UN Joints PVC et latex	1 bead UN approved PVC and latex gaskets
Hauteur(s) plus standard(s) & capacité(s) correspondante(s)	Most standard height(s) and & related capacity(ies)
mm.245 = 12L - mm.293 = 16L - mm.380 = 20L mm.445 = 25L - mm.495 = 30L	

Tous nos emballages peuvent être :

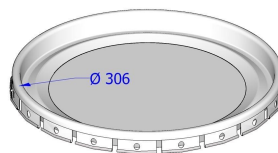
All our cans can be :

- imprimés et/ou vernis
- intérieurement et/ou extérieurement

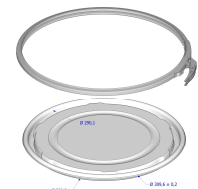
- printed and/or lacquered
- internally and/or externally



Fermeture(s) / Closure(s)



Couvercle pails
Lug lid



Couvercle simple + cercle à levier
Flat lid + latch ring

Homologation « RID-ARD / UN » rating

UN 1A2/ Y 1,6 / 100 (Couvercle simple + cercle à levier / Flat lid + latch ring)



Z.I. – 12, Route de Boissy-le-Girard
45480 AUTRUY-SUR-JUINE FRANCE
☎ : +33 (0)2 38 34 55 40 📠 : +33 (0)2 38 32 50 96
E-mail : infolabry@labry.eu Web : www.emballages-labry.com

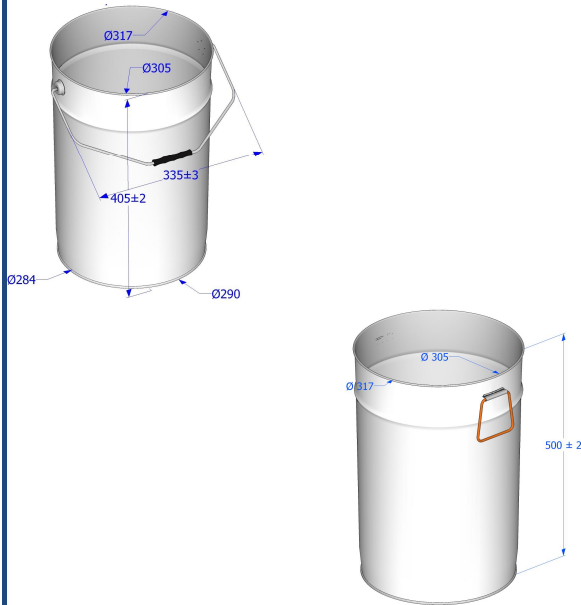
Seau rond conique

Round conical pail

Diamètre / Diameter

∅ **mm.305** / 284

Aperçu / View



Caractéristiques principales	Main features
Rond, conique, corps soudé	Round, conical, welded body
Ouverture / Perçage	Aperture / Hole
mm.305	
Gerbabilité	Stackability
Oui	Yes
Moyen de préhension	Handling device
Anse métallique ou 2 poignées latérales	Wire handle or 2 lateral wire handles
Autres caractéristiques	Other features
1 jonc Agrément UN Joints PVC et latex	1 bead UN approved PVC and latex gaskets
Hauteur(s) plus standard(s) & capacité(s) correspondante(s)	Most standard height(s) and related capacity(ies)
mm.200 = 10L - mm.217 = 12L - mm.285 = 17L mm.340 = 20L - mm.417 = 25L - mm.465 = 30L	

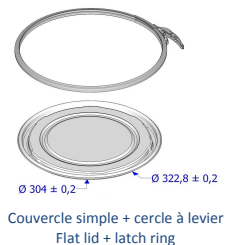
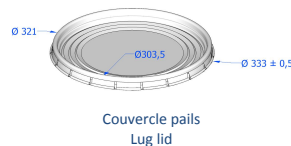
Tous nos emballages peuvent être :

- imprimés et/ou vernis
- intérieurement et/ou extérieurement

All our cans can be :

- printed and/or lacquered
- internally and/or externally

Fermeture(s) / Closure(s)



Homologation « RID-ARD / UN » rating

Couvercle pails / Lug lid	Couvercle simple + cercle à levier / Flat lid + latch ring
UN 1A2 / Y 42 / S (avec ou sans / with or without mm.57 Stolz & Berg)	UN 1A2 / Y 42 / S (avec ou sans / with or without mm.57 Stolz & Berg)
UN 1A2 / Y 1,4 / 100	UN 1A2 / Y 1,4 / 100
UN 1A2 / Y 1,4 / 90	UN 1A2 / Y 1,6 / 100 (avec ou sans / with or without HZ402, HZ601, Berg P1, P2 ; avec ou sans saché / with or without int. liner).
RID-ADR 0A2 / Y 52 / S (avec saché / with int. liner)	RID-ADR 0A2 / Y 45 / S (avec / with HZ402, HZ601, Berg P1, P2).
RID-ADR 0A2 / Y 42 / S	





Z.I. – 12, Route de Boissy-le-Girard
 45480 AUTRUY-SUR-JUINE FRANCE
 ☎ : +33 (0)2 38 34 55 40 📠 : +33 (0)2 38 32 50 96
 E-mail : infolabry@labry.eu Web : www.emballages-labry.com

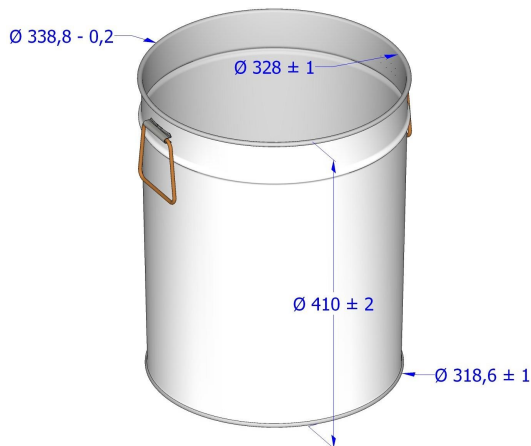
Seau rond conique

Round conical pail

Diamètre / Diameter

mm.328_{/312}

Aperçu / View



Caractéristiques principales	Main features
Rond, conique, corps soudé	Round, conical, welded body
Ouverture / Perçage	Aperture / Hole
mm.328	
Gerbabilité	Stackability
Oui	Yes
Moyen de préhension	Handling device
Anse métallique ou 2 poignées latérales	Wire handle or 2 lateral wire handles
Autres caractéristiques	Other features
1 jonc Agrément UN Joints PVC et latex	1 bead UN approved PVC and latex gaskets
Hauteur(s) plus standard(s) & capacité(s) correspondante(s)	Most standard height(s) and & related capacity(ies)
mm.353 = 25L - mm.410 = 30L	

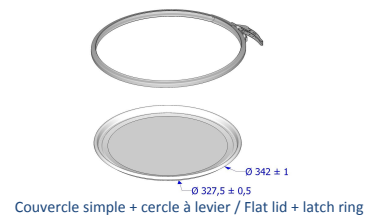
Tous nos emballages peuvent être :

- imprimés et/ou vernis
- intérieurement et/ou extérieurement

All our cans can be :

- printed and/or lacquered
- internally and/or externally

Fermeture(s) / Closure(s)



Homologation « RID-ARD / UN » rating

UN 1A2 / Y 1,2 / 100 (Couvercle simple + cercle à levier / Flat lid + latch ring)





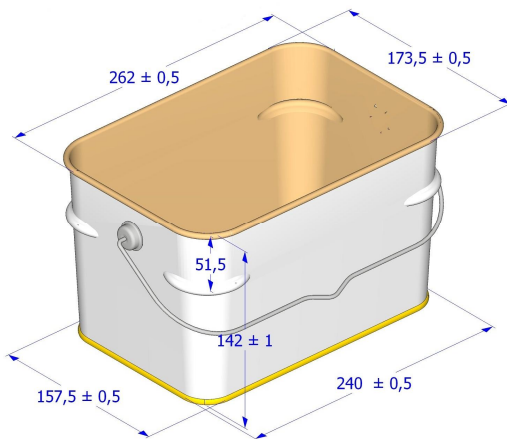
Z.I. – 12, Route de Boissy-le-Girard
 45480 AUTRUY-SUR-JUINE FRANCE
 ☎ : +33 (0)2 38 34 55 40 📠 : +33 (0)2 38 32 50 96
 E-mail : infolabry@labry.eu Web : www.emballages-labry.com

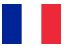

Seau rectangulaire conique Rectangular conical pail

Diamètre / Diameter

∅ **mm.255**_{/235} x **165**_{/155}

Aperçu / View



	
Caractéristiques principales	Main features
Rectangulaire, conique, corps soudé	Rectangular, conical, welded body
Ouverture / Perçage	Aperture / Hole
mm.253 x 164	
Gerbabilité	Stackability
Oui	Yes
Moyen de préhension	Handling device
Anse métallique	Wire handle
Autres caractéristiques	Other features
1 jonc / angle Joints PVC et latex	1 bead / angle PVC and latex gaskets
Hauteur(s) plus standard(s) & capacité(s) correspondante(s)	Most standard height(s) and & related capacity(ies)
mm.142 = 2.5L mm.230 = 5L	

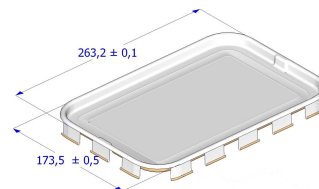
Tous nos emballages peuvent être :

- imprimés et/ou vernis
- intérieurement et/ou extérieurement

All our cans can be :

- printed and/or lacquered internally and/or externally

Fermeture(s) / Closure(s)



Couvercle pails / Lug lid

Homologation « RID-ARD / UN » rating

<p>--</p>
